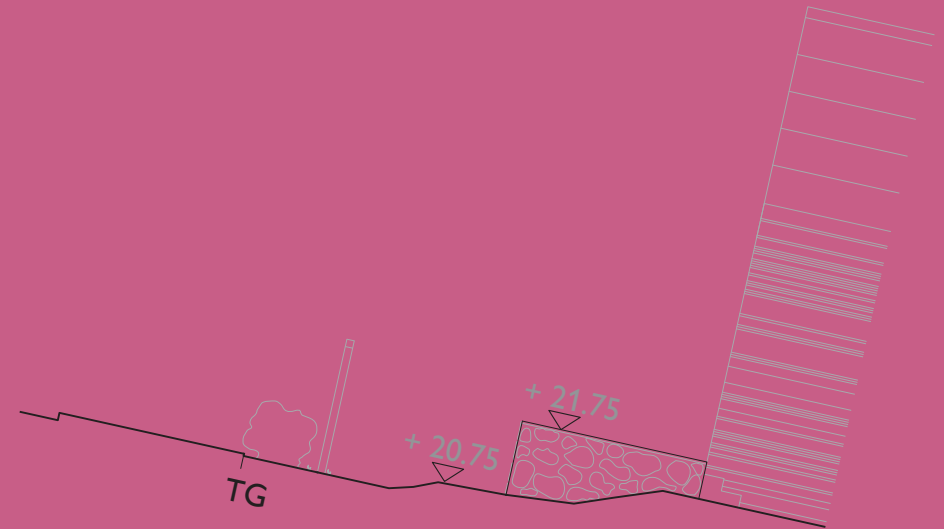
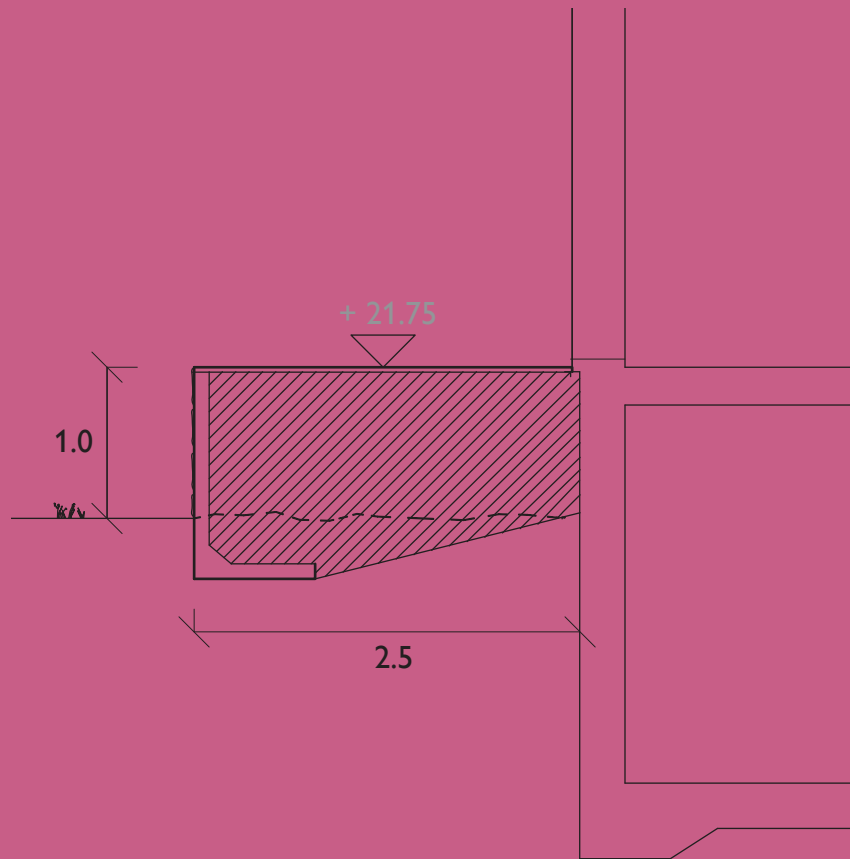


Exempelritningar för murar och markuppfyllnad



Foldern är framtagen oktober 2011 av Bygglovsalliansen som är en samverkan mellan kommuner för utveckling av bygglovsfunktionen.

Följande kommuner står bakom foldern:

Båstad
Danderyd
Haninge
Huddinge
Håbo
Järfälla
Knivsta
Lidingö
Nacka
Sigtuna
Stockholm
Södertälje
Tyresö
Täby
Upplands Väsby
Uppsala
Vaxholm
Österåker
Örebro

I denna serie med foldrar finns även:

- Exempelritningar för nybyggnad av enbostadshus
- Exempelritningar för tillbyggnad av enbostadshus
- Exempelritningar för nybyggnad av garage
- Exempelritningar för plank

VILKA HANDLINGAR BEHÖVS NÄR JAG SKA SÖKA BYGGLOV?

För att handläggningen av ditt bygglov ska gå snabbt och smidigt är det viktigt att ritningarna innehåller rätt information från början.

Följande handlingar ska du lämna in i 2 exemplar när du söker bygglov för mur eller markuppfyllnad

- Situationsplan, skala 1:200/ 1:400/ 1:500
- Fasadritning, skala 1:100
- Sektionsritning, skala 1:100
- Eventuell detaljritning skala 1:20

Gemensamt för alla ritningar är att de:

- Ritas i skala
- Innehåller information om vad som finns på ritningen, skala, skalstock samt nuvarande fastighetsbeteckning.
- Gärna ha ett ritningsnummer och datum så att olika versioner kan skiljas från varandra
- Alla mått ska vara i meter, med en decimals noggrannhet.

Informationen kan samlas i ett rithuvud:

Plats för revidering

Datum och ritningsnummer underlättar hanteringen av ansökan vid ändringar och kompletteringar

Ange alltid gällande fastighetsbeteckning, vad ritningen föreställer och i vilken skala den är ritad.

Ange vem som ritat

KV. KRUTGUMMAN 1:01		
SITUATIONSPLAN		
Ritn. nr A2	REV:	SKALA 1:100
2011-08-15	RITAD AV: PAULINE RINGVALL, ARKITEKT	

Ritningarna ska vara fackmannamässigt utförda, tydliga och lättlästa på vitt olinjerat papper, helst i A3-format nedvikt till A4. Om ritningarna är större än A3-format ska en omgång av alla ritningar minskas ned till A3-format.

Mer information om hur ansökningshandlingarna ska se ut hittar du i våra ritnings-exempel.

Vilka bestämmelser gäller?

Enligt plan- och bygglagen ska muren anpassas till stads- och landskapsbilden, ha en god färg, form och materialverkan, vara trafiksäker och inte medföra betydande olägenheter för grannar.

I varje kommun finns detaljplaner och områdesbestämmelser som reglerar hur mycket och var man kan få bygga i olika områden. Det kan också finnas bestämmelser om färgsättning, kulturhistoriska hänsyn, förändring av markens nivå och förbud mot trädfällning med mera i detaljplanen.

Vissa murar behöver inte bygglov enligt plan- och bygglagen (friggebodsreglerna). Det betyder bland annat att du inte behöver bygglov för murar och plank till skyddad uteplats, inom 3,6 m från en- eller tvåbostadshus. Muren eller planket får inte vara högre än 1,8 m över mark och inte närmare än 4,5 m till tomtgräns.

Om grannarna är överens kan även avståndet till tomtgräns vara närmare.

Kontakta din kommun, så får du veta vilka bestämmelser som gäller för just din fastighet eller om du har frågor.

Ansökan

På kommunernas hemsidor finns blanketter för bygglovsansökan och beställning av karta. Där kan du läsa mer om hela bygglovsprocessen.

Längst bak i denna folder finns kontaktuppgifter till de kommuner som tagit fram exempelritningarna. Till några kommuner kan ansökan om bygglov även skickas digitalt.

Välkommen med din ansökan!

SITUATIONSPLAN

Markera sektionernas "snitt" genom att rita in pilar.

A

Rita in muren.

Rita in markuppfyllnaden.

Befintligt plank och häck.



Rita in skalstock.



Så här kommer muren att se ut.
Ritningarna i plan, fasad och sektion visar planket på ett fackmannamässigt sätt.

Det är viktigt att situationsplanen du lämnar in utgår från en karta i rätt skala med alla befintliga byggnader och eventuella murar inmätta. Kartan kan ha olika namn beroende av kommun som gör kartan, exempelvis:

- primärkarta
- utdrag ur stadens baskarta
- nybyggnadskarta

Kartan från kommunen är ofta i skala 1:400 eller 1:500 men ofta blir situationsplanen lättare att läsa i en större skala, exempelvis 1:200, när man vill visa mindre byggnadsdelar som plank och murar.

Kontakta din kommun för aktuell information vad som gäller för en specifik fastighet och åtgärd.

Måttsätt muren och markuppfyllnaden. Fixera dess läge genom att måttsätta mot ett känt mått. Ett känt mått kan vara befintligt hus eller tomtgräns.

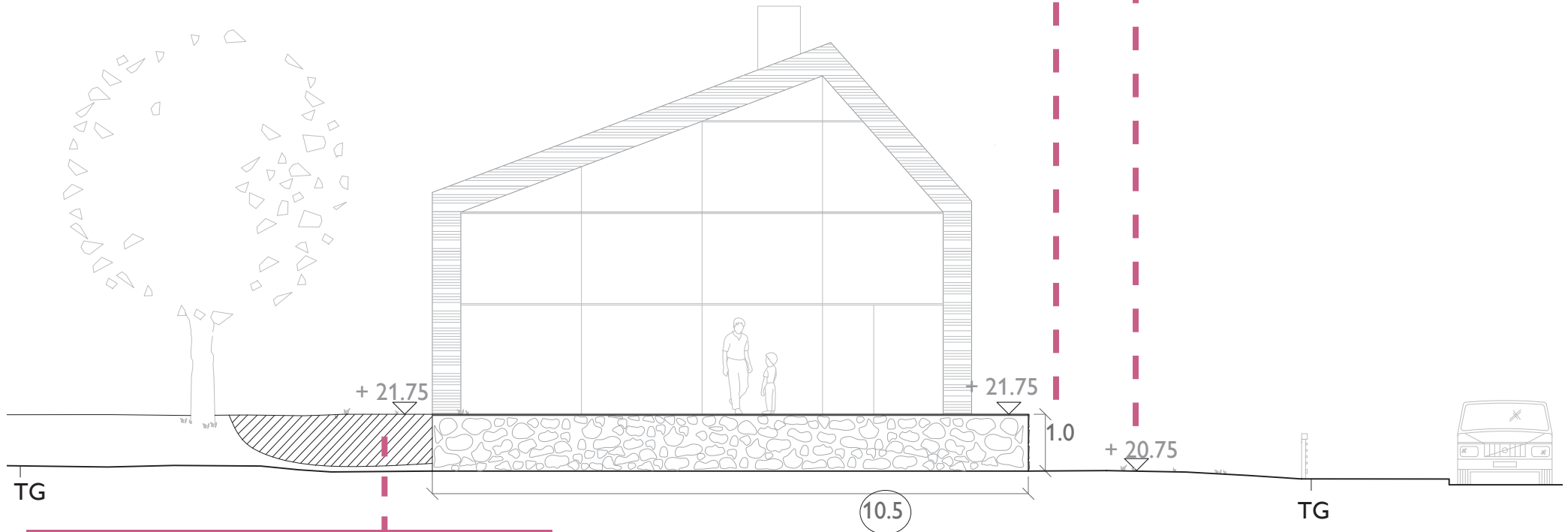
KV. KRUTGUMMAN 1:01
SITUATIONSPLAN, MUR OCH MARKUPPFYLLNAD

RITNING NR: A1 REV: SKALA 1:200
2011-10-01 RITAD AV: PAULINE RINGVALL, ARKITEKT

FASADRITNING SYD

Här är muren och markuppfyllnaden ritad i sitt sammanhang med hus och träd i ljusgrått. Endast själva muren och markuppfyllnaden behöver ritas upp för bygglovsansökan. Mått med en ring runt är bara referenser eller finns på en tidigare ritning. Dubbla mått behöver inte skrivas ut.

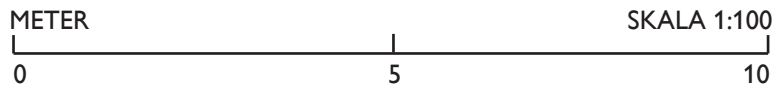
Om marknivån ändras, redovisas både den befintliga och nya marklinjer samt mötet mellan dessa. Marklinjer ska redovisas ut till tomträns (TG).



Måttsätt höjden.

Rita ut höjdpilar med mått från kommunens karta.

Markera maruppfyllnaden med skraffering (mönster, exempelvis prickar eller streck.)



KV. KRUTGUMMAN 1:01
FASAD SYD, MUR OCH MARKUPPFYLLNAD

RITNING NR: A2 REV: SKALA 1:100
2011-10-01 RITAD AV: PAULINE RINGVALL, ARKITEKT

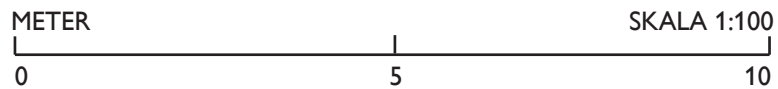
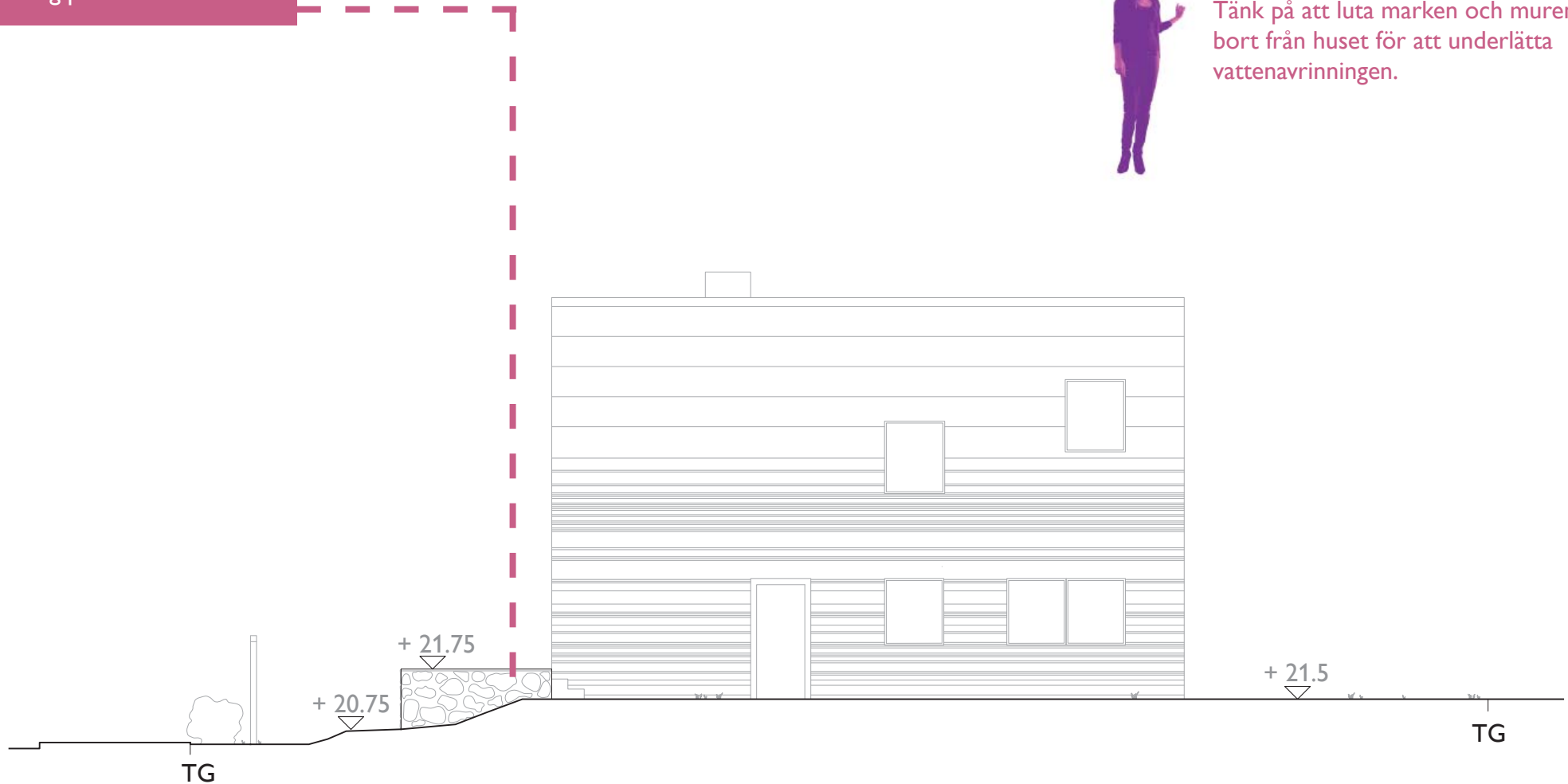
FASADRITNING ÖST

Tänk på att redovisa material och färg på muren.



Tips från arkitekten!

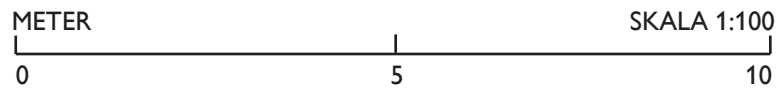
Tänk på att luta marken och muren bort från huset för att underlätta vattenavrinningen.



KV. KRUTGUMMAN 1:01
FASAD ÖST, MUR OCH MARKUPPFYLLNAD

RITNING NR: A3 REV: SKALA 1:100
2011-10-01 RITAD AV: PAULINE RINGVALL, ARKITEKT

SEKTION A-A



KV. KRUTGUMMAN 1:01
SEKTION A-A, MUR OCH MARKUPPFYLLNAD

RITNING NR: A4 REV: SKALA 1:100
2011-10-01 RITAD AV: PAULINE RINGVALL, ARKITEKT

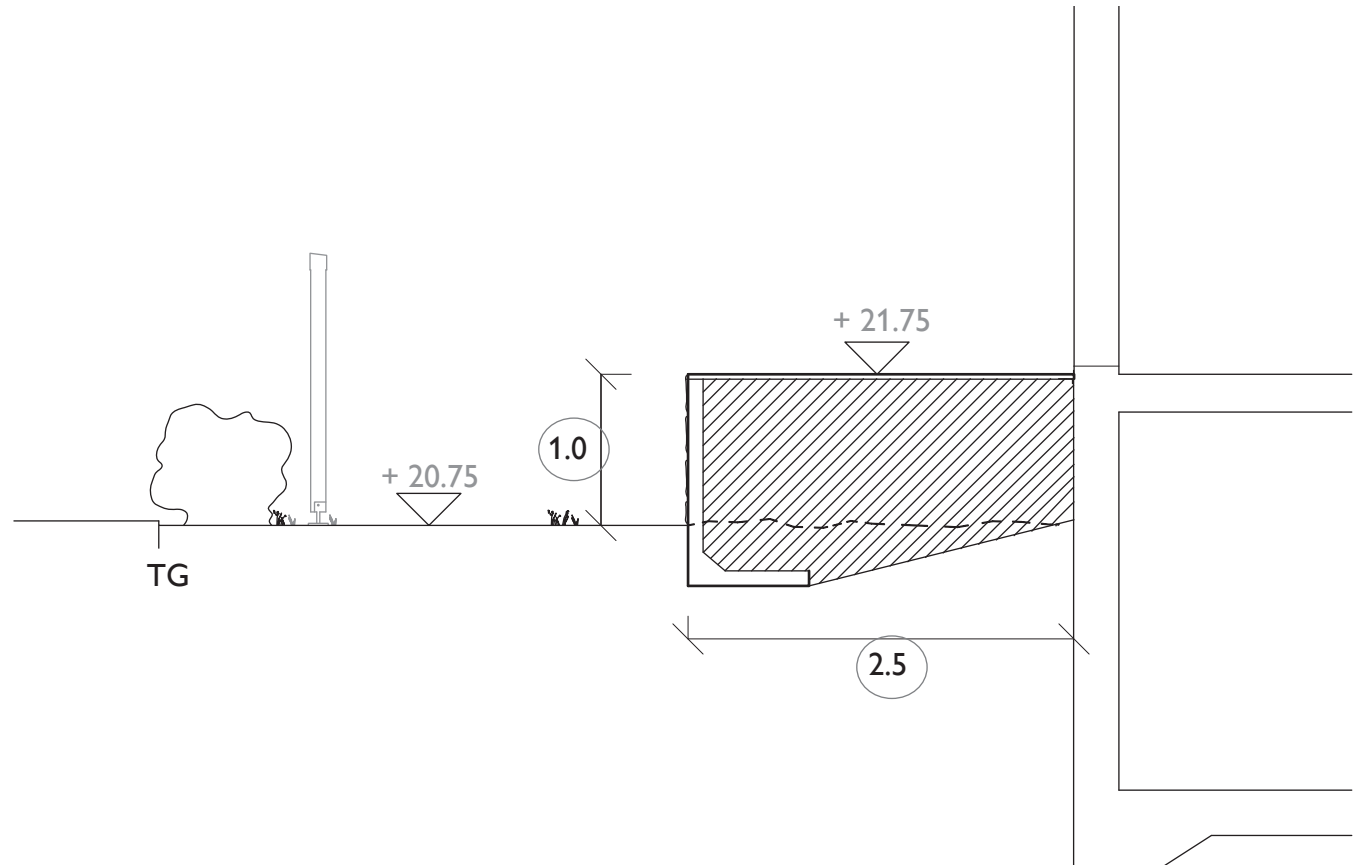
SEKTION B-B



Tips från arkitekten!

Om du fyller upp med jord, tänk på att skydda det befintliga huset genom isolering och dränering.

Tänk på fallrisken vid nivåskillnader. Staket, häckar och planteringar är några olika sätt att begränsa risken för personskador och olyckor.



KV. KRUTGUMMAN 1:01
SEKTION B-B, MUR OCH MARKUPPFYLLNAD

RITNING NR: A5 REV: SKALA 1:50
2011-10-01 RITAD AV: PAULINE RINGVALL, ARKITEKT

KONTAKTUPPGIFTER

Båstads kommun

Tfn: 0431-770 00

E-post: samhallsbyggnad@bastad.se

Besöksadress: Vångavägen 2

Webbplats: www.bastad.se

Skicka din bygglovsansökan till:

Båstads kommun

Samhallsbyggnad

269 31 Båstad

Danderyd kommun

Tfn: 08-568 912 00

E-post: stadsbyggnadskontoret@danderyd.se

Besöksadress: Mörby centrum,
Information Danderyd, plan 4.

Webbplats: www.danderyd.se

Skicka din bygglovsansökan till:

Stadsbyggnadskontoret

Box 74, 182 11 Danderyd.

Haninge kommun

Tfn: 08-606 70 00, 08-606 83 72

E-post: bygglovscenter@haninge.se

Besöksadress: Rudsjöterrassen 2

Webbplats: www.haninge.se

Skicka din bygglovsansökan till:

Haninge kommun

Stadsbyggnadsförvaltningen

Bygglovsenheten, 136 81 Haninge

Huddinge kommun

Tfn: 08-535 366 00

E-post: msb.kundtjanst@huddinge.se

Besöksadress: Sjödalsvägen 29

Webbplats: www.huddinge.se

Skicka din bygglovsansökan till:

Huddinge kommun

141 85 Huddinge

Håbo kommun

Tfn: 0171-525 00

E-post: bygglov@habo.se

Besöksadress: Centrumleden 1,
Bålsta

Webbplats: www.habo.se

Skicka din bygglovsansökan till:

Håbo kommun

Byggavdelningen

746 80 Bålsta

Järfälla kommun

Tfn: 08-580 28 500

E-post: miljo.bygglovsnamnden@jarfalla.se

Besöksadress: Riddarplatsen 5,
Jakobsberg

Webbplats: www.jarfalla.se

Skicka din bygglovsansökan till:

Järfälla kommun,

Bygglovsenheten

17780 Järfälla

Karlskrona kommun

Tfn: 0455- 30 30 00

E-post: samhallsbyggnadsforvaltningen@karlskrona.se

Besöksadress: Östra hamngatan 7b

Webbplats: www.karlskrona.se

Skicka din bygglovsansökan till:

Karlskrona kommun,

samhallsbyggnadsförvaltningen

371 83 Karlskrona

Knivsta kommun

Tfn: 018-34 70 00

E-post: knivsta@knivsta.se

Besöksadress: Ängbyväg 8 Knivsta

Webbplats: www.knivsta.se

Skicka din bygglovsansökan till:

Knivsta kommun,

Bygg & Miljö

741 75 Knivsta

Lidingö stad

Tfn: 08-731 30 00, 08-731 33 22

E-post: miljo.stadsbyggnad@lidingo.se

Besöksadress: Stockholmsvägen 50

Webbplats: www.lidingo.se

Skicka din bygglovsansökan till:

Miljö- och stadsbyggnadskontoret

181 82 Lidingö stad

Nacka kommun

Tfn: 08-718 94 46

E-post: stadsbyggnad@nacka.se

Besöksadress: Granitvägen 15

Webbplats: www.nacka.se

Skicka din bygglovsansökan till:

Nacka kommun, Bygglovsenheten

131 81 Nacka

Digital ansökan: www.mittbygge.se

Sigtuna

Tfn: 08-591 261 90

E-post: sigtuna.kommun@sigtuna.se

Besöksadress: Södergatan 20,
195 85 Märsta

Webbplats: www.sigtuna.se

Skicka din bygglovsansökan till:

Stadsbyggnadskontoret

195 85 Märsta

Stockholms stad

Tfn: 08-508 26 00

E-post: byggfragor.sbk@stockholm.se

Besöksadress: Fleminggatan 4, Stockholm

Webbplats:

www.stockholm.se/ByggaBo/bygglov

Skicka din bygglovsansökan till:

Stadsbyggnadskontoret

Box 8314, 104 20 Stockholm

Digital ansökan:

byggfragor.sbk@stockholm.se

Södertälje kommun**Tfn:** 08-523 013 00**E-post:** bygglov@sodertalje.se**Besöksadress:** Campusgatan 26**Webbplats:** www.sodertalje.se**Skicka din bygglovsansökan till:**

Enheten Bygglov

15189 Södertälje

Tyresö kommun**Tfn:** 08-578 291 000**E-post:** bygglov@tyreso.se**Besöksadress:** Marknadsgränd 2**Webbplats:** www.tyreso.se**Skicka din bygglovsansökan till:**

Samhällsbyggnadsförvaltningen

135 81 Tyresö

Täby kommun**Tfn:** 08-555 5910 40**E-post:** tekniskakontoret@taby.se**Besöksadress:** Stationsv. 13,

Roslags- Näsby

Webbplats: www.taby.se**Skicka din bygglovsansökan till:**

Täby kommun,

Stadsbyggnadsnämnden

183 80 Täby

Uppsala**Tfn:** 018-727 46 10**E-post:** sbkinformation@ uppsala.se**Besöksadress:** Stadshuset,

Vaksalagatan 15, Uppsala

Webbplats: www.upsala.se**Skicka din bygglovsansökan till:**

Uppsala kommun Stadsbyggnadskontoret

753 75 Uppsala

Upplands Väsby kommun**Tfn:** 08-590 970 00**E-post:** upplands.vasby@upplandsvasby.se**Besöksadress:** Dragonvägen 86**Webbplats:** www.upplandsvasby.se**Skicka din bygglovsansökan till:**

Stadsarkitektkontoret

Upplands Väsby kommun

194 80 Upplands Väsby

Digital ansökan: www.mittbygge.se**Vaxholms stad****Tfn:** 08-541 708 00**E-post:** stadsbyggnad@vaxholm.se**Besöksadress:** Åbylundsgatan 8A,

Örebro

Webbplats: www.vaxholm.se**Skicka din bygglovsansökan till:**

Vaxholms stad Stadsbyggnadsförvaltningen

185 83 Vaxholm

Örebro kommun**Tfn:** 019-21 13 20**E-post:** stadsbyggnadsservice@orebro.se**Besöksadress:** Åbylundsgatan 8A,

Örebro

Webbplats: www.orebro.se/bygglov**Skicka din bygglovsansökan till:**

Örebro kommun,

Stadsbyggnad,

Box 33400,

701 35 Örebro

Digital ansökan: www.orebro.se/bygglov**Österåker****Tfn:** 08-540 810 00**E-post:** bygglov@osteraker.se**Besöksadress:** Alceahuset

Hackstavägen 22, 184 86 Åkersberga

Webbplats: www.osteraker.se**Skicka din bygglovsansökan till:**

Österåker kommun

Bygglovenheten

184 86 Åkersberga

